

**BUDOWA EKOLOGICZNEGO OGRODU SPOŁECZNEGO  
W MIEJSCOWOŚCI SAMBÓD - dz. nr 39/6 obręb Sambród**

**LOKALIZACJA:** Dz.nr. 39/6 obręb Sambród

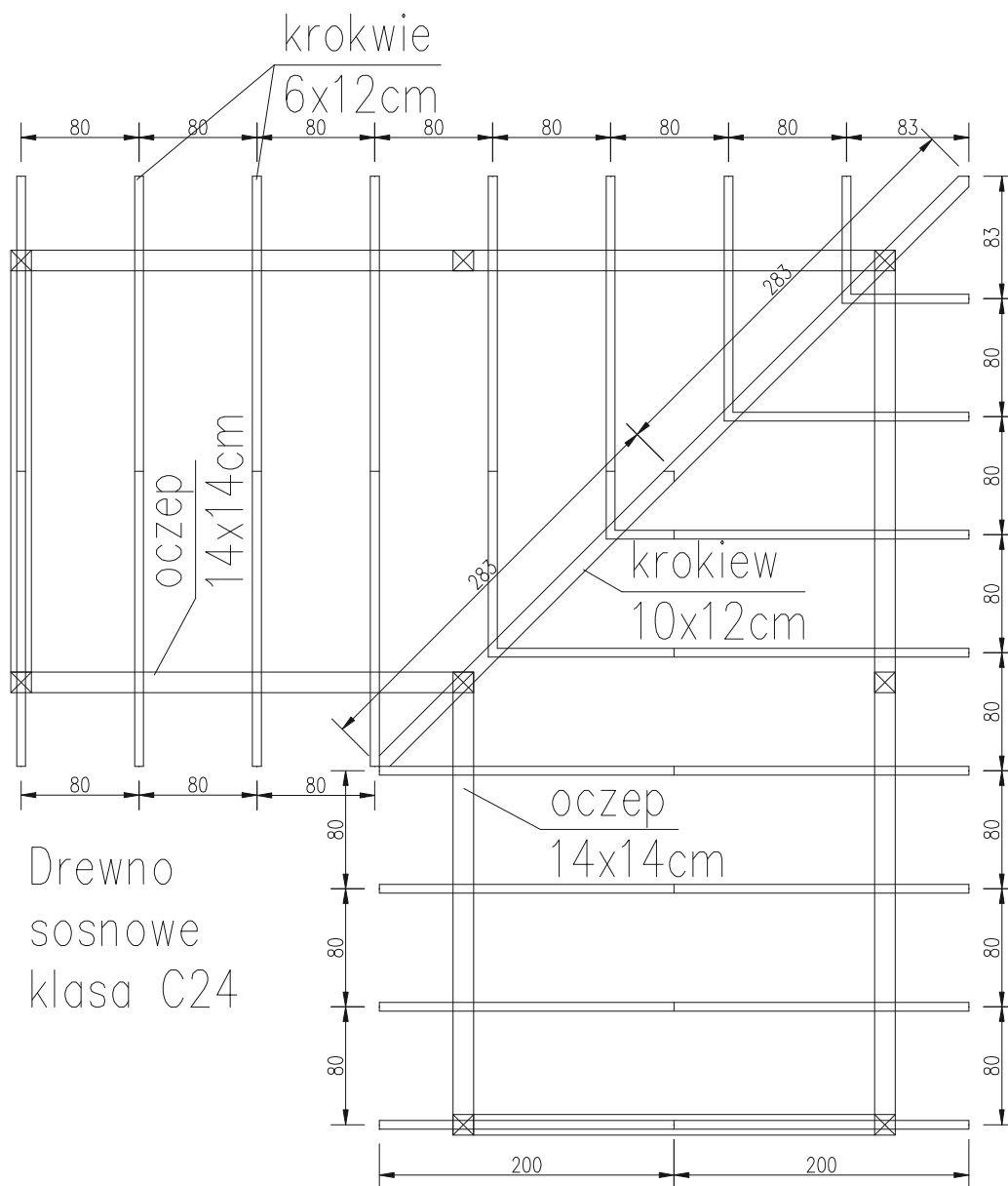
**INWESTOR:** Gmina Małdyty, ul. Kopernika 10, 14-330 Małdyty

**SKALA  
1:50**

**Rys.2.1. Projekt wiaty - rzut przyziemia**

**PROJEKTANT:** mgr inż. Bartłomiej Kraweć  
upr.bud. WAM/0217/PWOK/17

**OPRACOWANIE:** inż. Dorota Kraweć-Królikowska



**BUDOWA EKOLOGICZNEGO OGRODU SPOŁECZNEGO  
W MIEJSCOWOŚCI SAMBÓD - dz. nr 39/6 obręb Sambród**

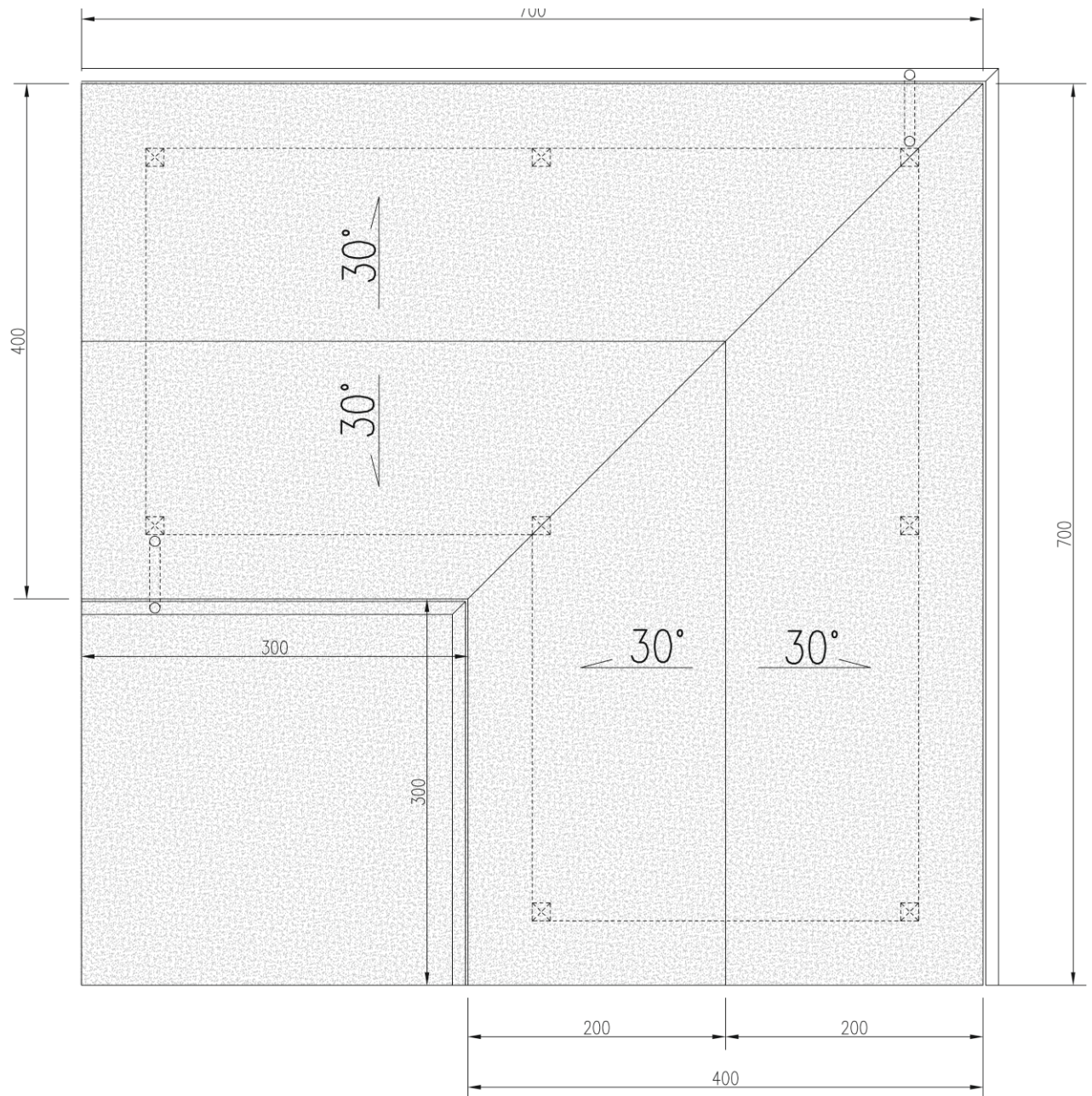
**LOKALIZACJA:** Dz.nr. 39/6 obręb Sambród

**INWESTOR:** Gmina Małdyty, ul. Kopernika 10, 14-330 Małdyty

**SKALA  
1:50** Rys.2.2. Projekt wiaty - rzut więźby

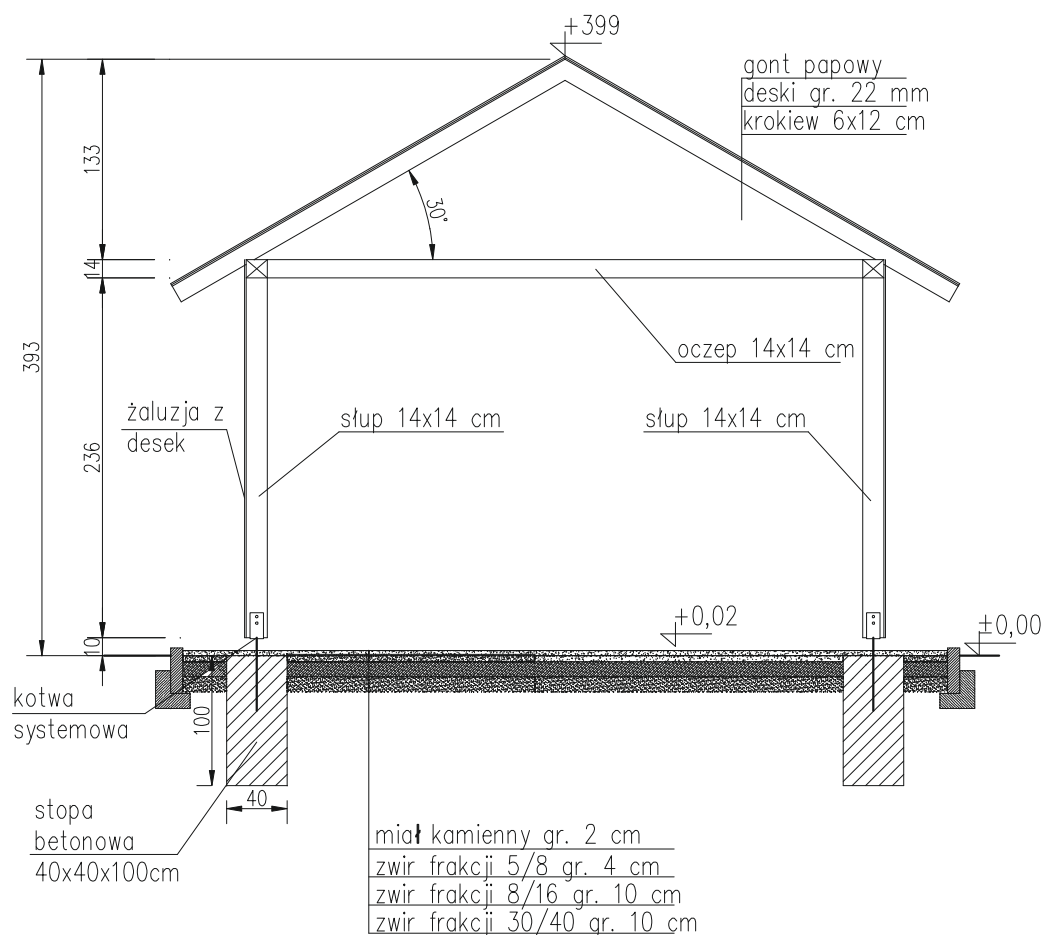
**PROJEKTANT:** mgr inż. Bartłomiej Kraweć  
upr.bud. WAM/0217/PWOK/17

**OPRACOWANIE:** inż. Dorota Kraweć-Królikowska



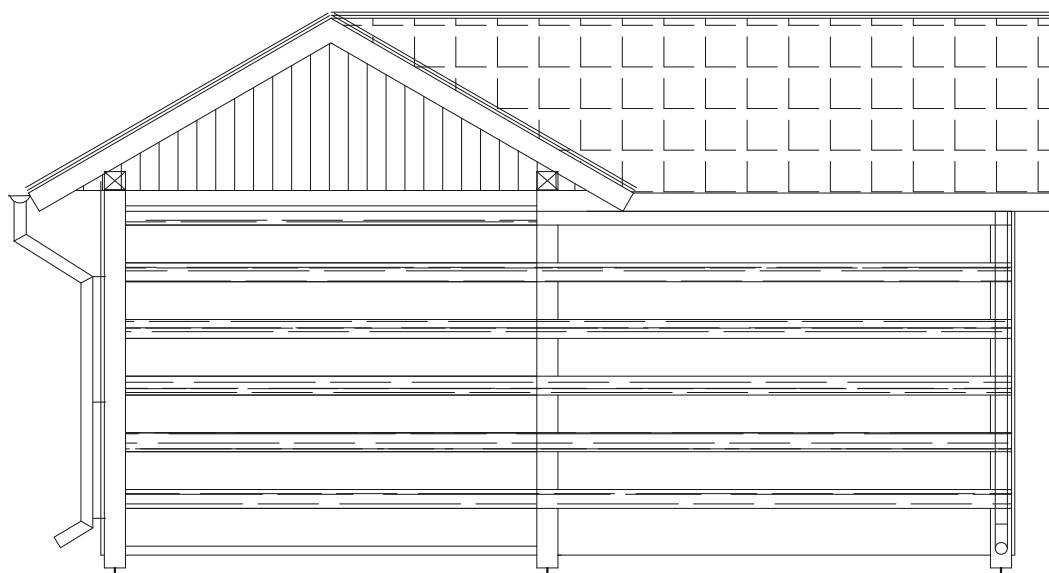
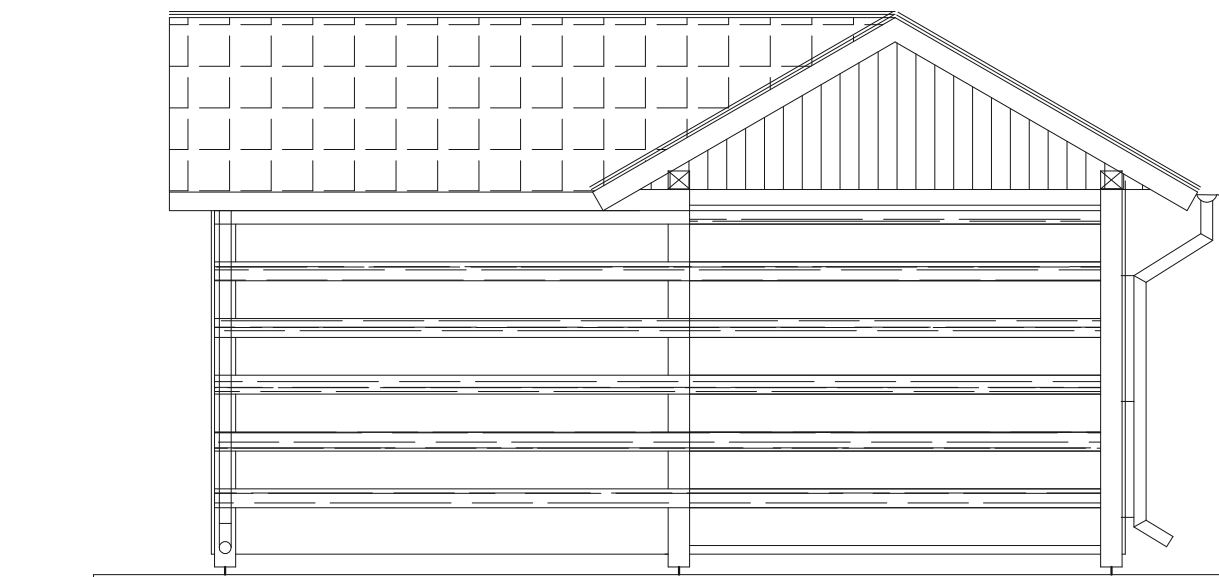
**BUDOWA EKOLOGICZNEGO OGRODU SPOŁECZNEGO  
W MIEJSCOWOŚCI SAMBÓD - dz. nr 39/6 obręb Sambród**

<b>LOKALIZACJA:</b>	Dz.nr. 39/6 obręb Sambród	
<b>INWESTOR:</b>	Gmina Małdyty, ul. Kopernika 10, 14-330 Małdyty	
<b>SKALA 1:50</b>	Rys.2.3. Projekt wiaty - rzut dachu	
<b>PROJEKTANT:</b>	mgr inż. Bartłomiej Kraweć upr.bud. WAM/0217/PWOK/17	
<b>OPRACOWANIE:</b>	inż. Dorota Kraweć-Królikowska	



**BUDOWA EKOLOGICZNEGO OGRODU SPOŁECZNEGO  
W MIEJSCOWOŚCI SAMBÓD - dz. nr 39/6 obręb Sambród**

<b>LOKALIZACJA:</b>	Dz.nr. 39/6 obręb Sambród	
<b>INWESTOR:</b>	Gmina Małdyty, ul. Kopernika 10, 14-330 Małdyty	
<b>SKALA 1:50</b>	Rys.2.4. Projekt wiaty - przekrój	
<b>PROJEKTANT:</b>	mgr inż. Bartłomiej Kraweć upr.bud. WAM/0217/PWOK/17	
<b>OPRACOWANIE:</b>	inż. Dorota Kraweć-Królikowska	



**BUDOWA EKOLOGICZNEGO OGRODU SPOŁECZNEGO  
W MIEJSCOWOŚCI SAMBÓD - dz. nr 39/6 obręb Sambród**

<b>LOKALIZACJA:</b>	Dz.nr. 39/6 obręb Sambród	
<b>INWESTOR:</b>	Gmina Małdyty, ul. Kopernika 10, 14-330 Małdyty	
<b>SKALA 1:50</b>	Rys.2.6. Projekt wiaty - elewacje	
<b>PROJEKTANT:</b>	mgr inż. Bartłomiej Kraweć upr.bud. WAM/0217/PWOK/17	
<b>OPRACOWANIE:</b>	inż. Dorota Kraweć-Królikowska	